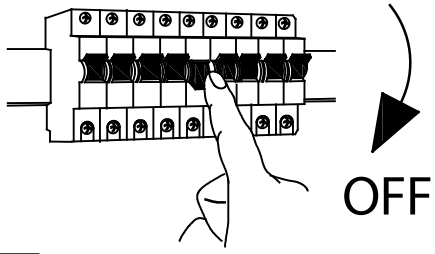
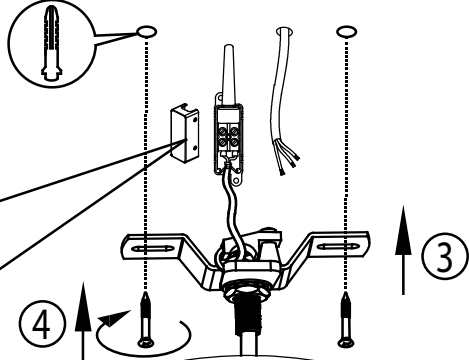


B**A**

④

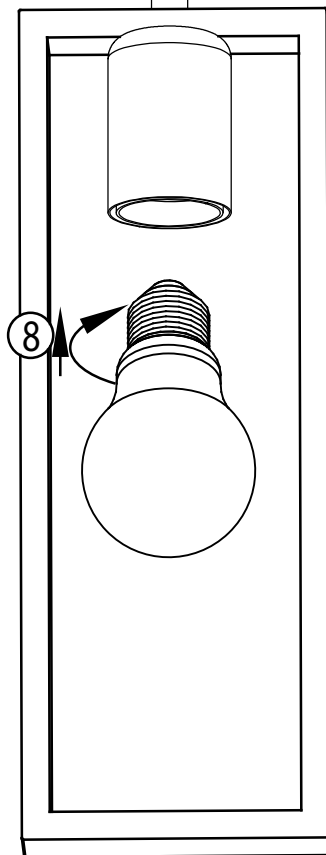
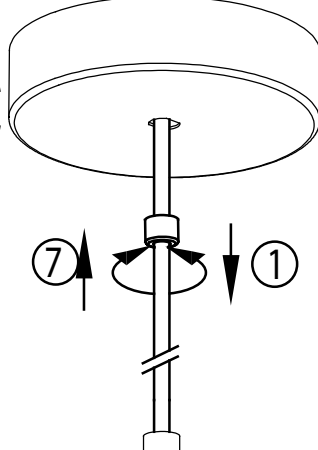
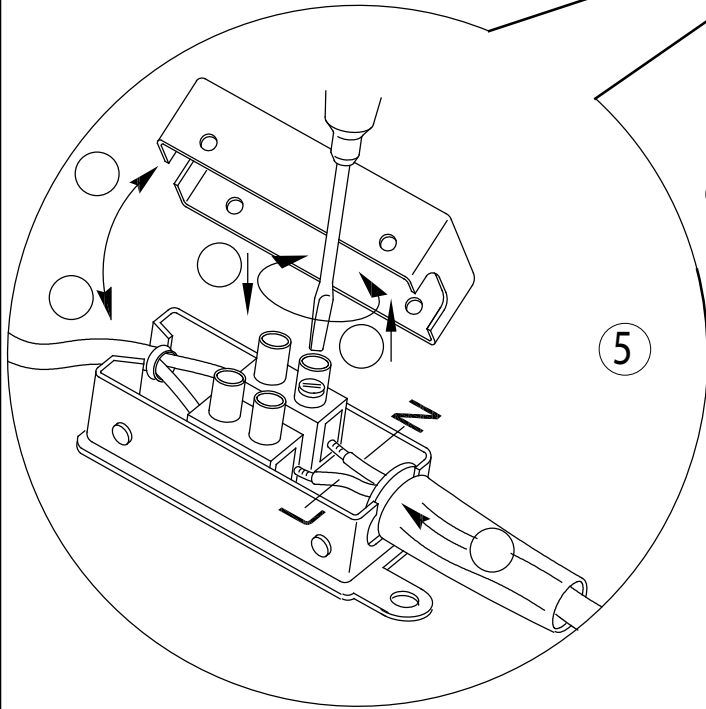
⑥

②

⑦

①

⑤



⑧

C